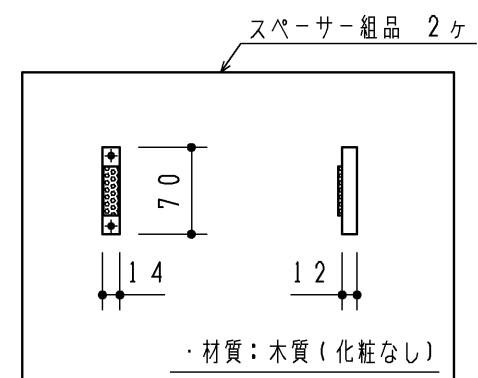
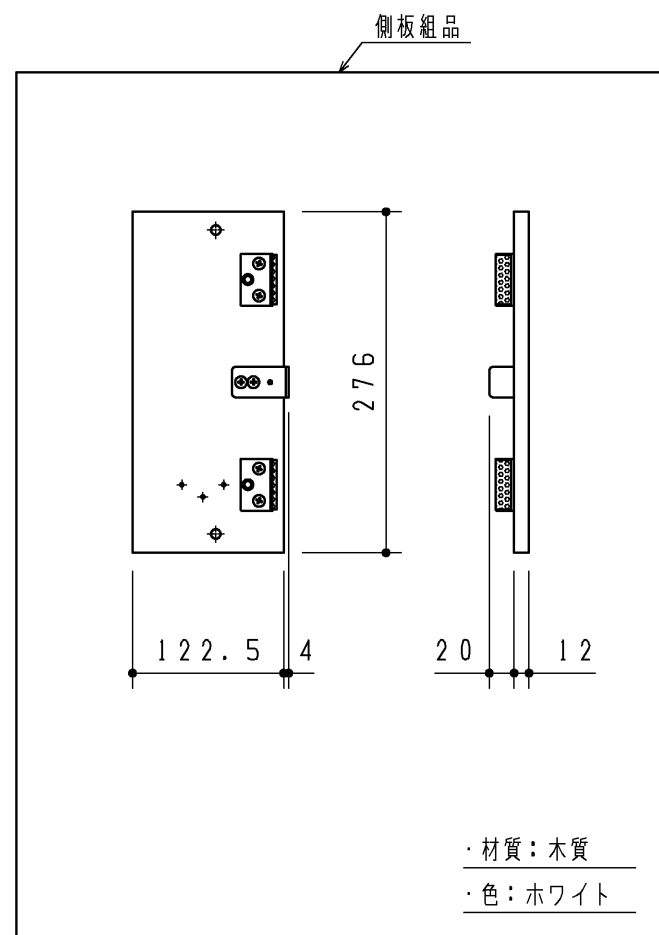
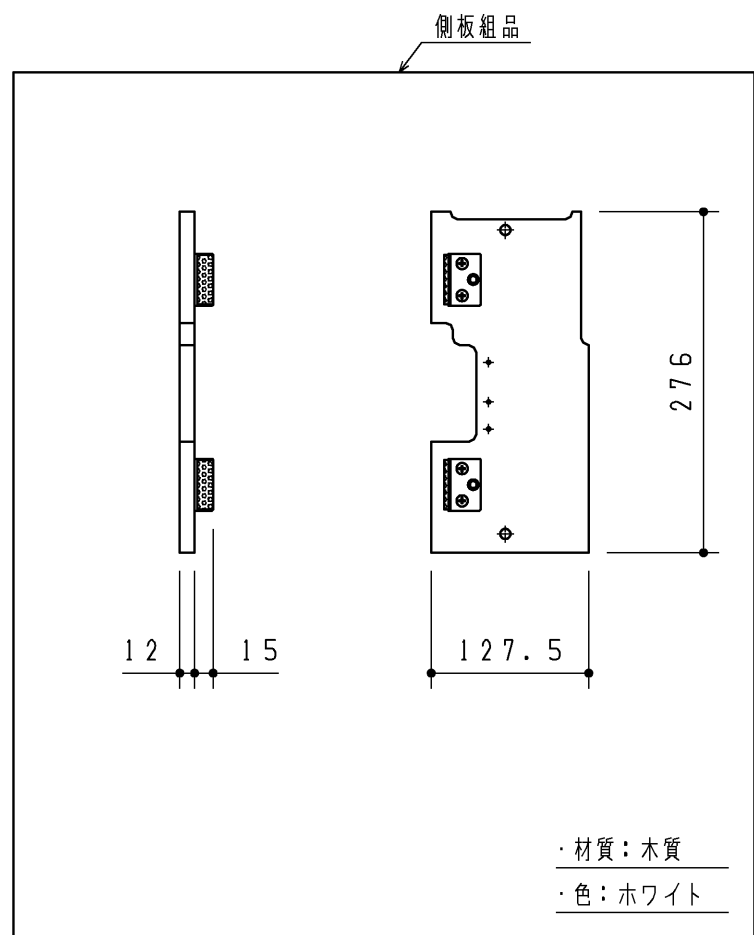


品番	表面色	内面色	表面木目柄方向※
UGFR101GR#NW1	ホワイト	ホワイト	-
UGFR101GR#EL	ライトウッド'N	ホワイト	横
UGFR101GR#MW	ダルブラウン	ホワイト	横
UGFR101GR#EW	ホワイトウッド	ホワイト	横
UGFR101GR#EM	ミディアムウッド'N	ホワイト	横

※ キャップには木目柄はありません。

同梱部材

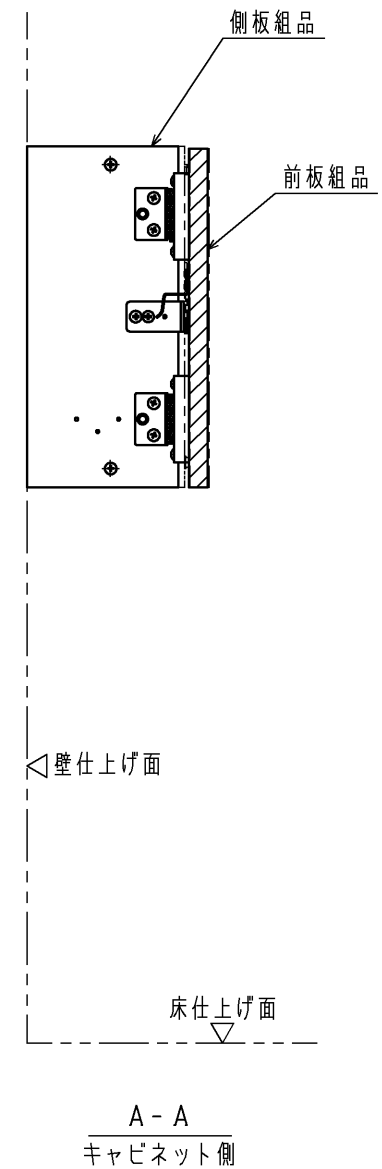
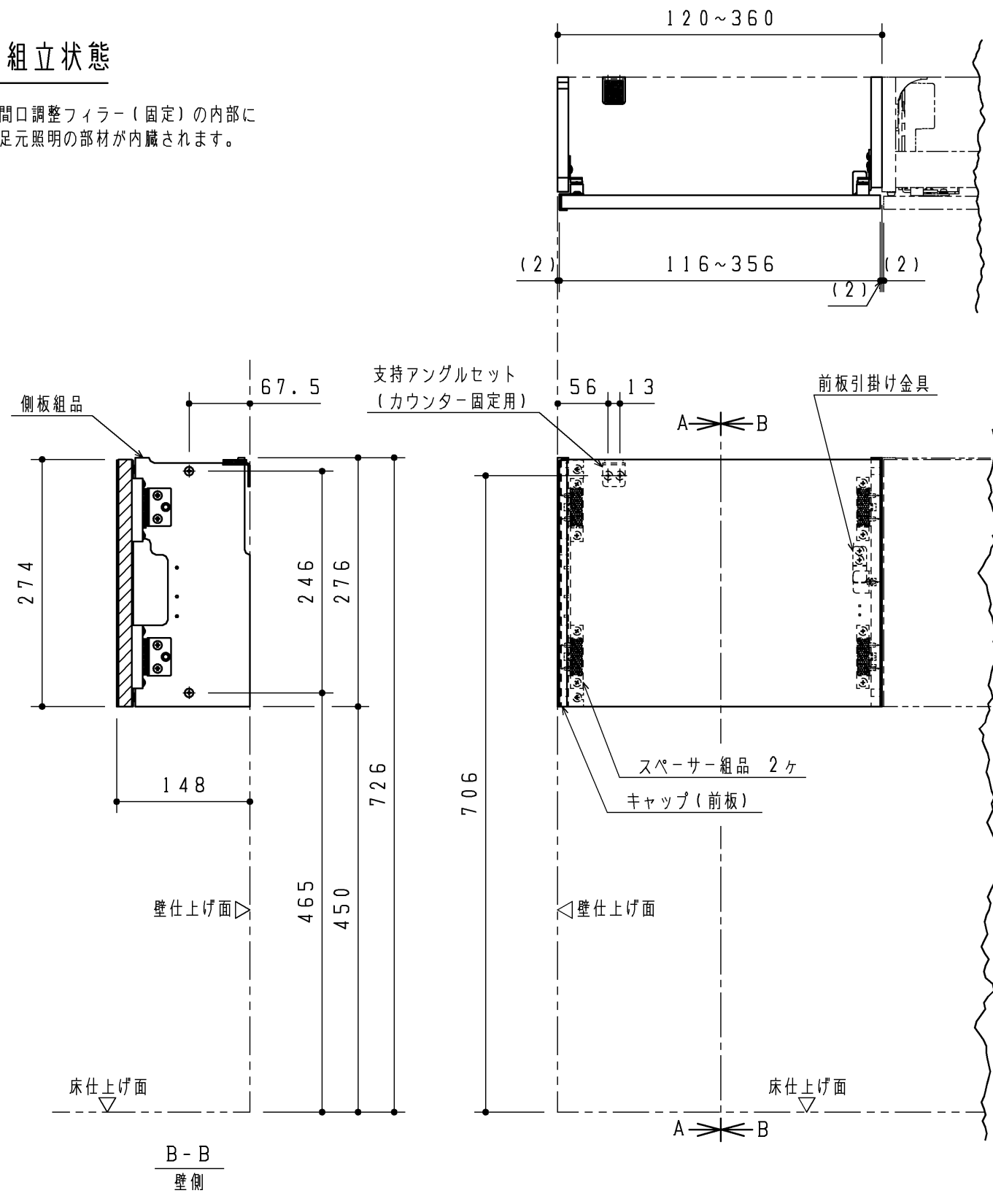
品名	数量	材質
スペーサー(10.5)	16ヶ	ポリ塩化ビニル
面ファスナー(20×25)	1ヶ	-
前板引掛け金具	1ヶ	熔融亜鉛めっき鋼板
支持アングルセット(カウンター固定用)	1ヶ	SUS304又は443J1
十字穴付トラスタッピンねじ(4×12)	4ヶ	SUS304又は430
十字穴付トラスタッピンねじ(4×20)	6ヶ	SUS304又は430
十字穴付トラスタッピンねじ(4×50)	4ヶ	SUS304又は430



TOTO		第三角法	単位 mm	名称
製図 正	検図 橋本	日付 '20.03.16	尺度 1:6	間口調整フィラー(固定)
備考			図面数 1/2	品番 UGFR101GR#

●組立状態

間口調整フィラー（固定）の内部に
足元照明の部材が内蔵されます。



TOTO		第三角法	単位 mm	名称
製図 正	検図 橋本	日付 '20.03.16	尺度 1 : 6	間口調整フィラー（固定）
備考			図面数 2 / 2	品番 UGFR101GR#